

### VENTILATOARE - Instructiuni de utilizare si montaj

Se executa o deschidere circulara in plafon, perete sau geam, cu diametrul corespunzator dimensiunii gurii de evacuare a ventilatorului, in functie de destinatia si locul unde doriti sa instalati ventilatorul. Cu varful unei surubelnite, scoateti capacul din fata. Pozitionati gura de evacuare a ventilatorului in lacasul din perete, plafon sau geam. Fixati baza carcasi cu ajutorul a patru holz-suruburi. Pentru a conecta la tensiune ventilatorul, plasati cablul de racordare in presetupa. Conectati cablul de alimentare.

#### Atentie!

- montarea si demontarea ventilatorului se face numai dupa intreruperea tensiunii de alimentare
- in timpul montarii ventilatorului nu deformati partea cilindrica
- pentru instalare trebuie sa existe un intrerupator monofazic cu o distanta de minim 3mm intre contacte
- bransarea se face numai la 220 V CC, 50 Hz.
- ventilatorul se alimenteaza permanent cu tensiune prin intermediul unui cablu cu 2 conductori cu sectiunea de min.1mm (respectiv 3 conductori pentru modelele cu temporizator, temporizator si senzor de umiditate si temporizator si senzor de prezenta)
- nu este necesara legarea la pamant, deoarece ventilatoarele sunt in clasa de protectie II
- nu racordati gura de evacuare la seminee de evacuare a fumului, tubulatura de ventilatie sau de aer cald
- ventilatorul este destinat ventilatiei casnice
- ventilatorul se racordeaza la gura de aerisire sau la un zid cu evacuare directa a aerului
- nu se utilizeaza la temperaturi mai mari de 40 C
- ventilatorul nu produce interferente RTV

#### PENTRU MODELELE CU TEMPORIZATOR, TEMPORIZATOR SI SENZOR DE UMIDITATE SI TEMPORIZATOR SI SENZOR DE PREZENTA (figura 1)

Faza "L" se conecteaza direct la reseaua electrica, astfel incat timerul ventilatorului sa fie alimentat continuu.

Pe faza "LT" se conecteaza intrerupatorul. Daca intrerupatorul este de tip "pomit/oprit", ventilatorul va functiona continuu atata timp cat butonul va fi in pozitia "pomit", iar dupa comutarea butonului in pozitia "oprit" temporizatorul va mentine ventilatorul in functiune pe durata reglata de dvs.

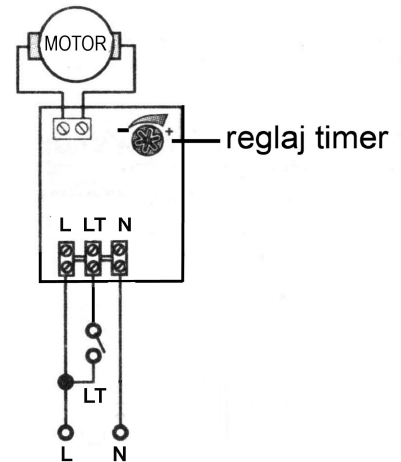
Timpul de reglaj pornire-oprire al ventilatorului este de 2min-30 min. Pentru cresterea duratei de temporizare, cu varful unei surubelnite subtiri rasuciti semireglabilul in sensul acelor de ceasornic. Reglarea timpului de pornire nu se face in tensiune.

#### PENTRU MODELELE CU JALUZELE AUTOMATE :

Pozitionati capacul din fata mentinand jaluzelele grilei deschise. Odata pozitionat corect, strangeti suruburile pana cand carcasa va fi bine fixata. Verificati daca jaluzelele se deschid si inchid usor (timpul de deschidere este de cca 30 s). Daca jaluzelele nu se deschid dupa acest interval de timp, repositionati capacul frontal.

#### INTRETINERE

Cand utilizatorul constata impuritati in ventilator, acesta trebuie sa fie curatat. Ventilatorul trebuie scos din circuitul electric, apoi cu varful unei surubelnite desfaceti capacul-grila de protectie. Spalati toate componentele din material plastic in apa calda amestecata cu putin detergent. Uscati bine si montati la loc, dupa care conectati din nou ventilatorul la reseaua de tensiune.



### VENTILATOARE - Instructiuni de utilizare si montaj

Se executa o deschidere circulara in plafon, perete sau geam, cu diametrul corespunzator dimensiunii gurii de evacuare a ventilatorului, in functie de destinatia si locul unde doriti sa instalati ventilatorul. Cu varful unei surubelnite, scoateti capacul din fata. Pozitionati gura de evacuare a ventilatorului in lacasul din perete, plafon sau geam. Fixati baza carcasi cu ajutorul a patru holz-suruburi. Pentru a conecta la tensiune ventilatorul, plasati cablul de racordare in presetupa. Conectati cablul de alimentare.

#### Atentie!

- montarea si demontarea ventilatorului se face numai dupa intreruperea tensiunii de alimentare
- in timpul montarii ventilatorului nu deformati partea cilindrica
- pentru instalare trebuie sa existe un intrerupator monofazic cu o distanta de minim 3mm intre contacte
- bransarea se face numai la 220 V CC, 50 Hz.
- ventilatorul se alimenteaza permanent cu tensiune prin intermediul unui cablu cu 2 conductori cu sectiunea de min.1mm (respectiv 3 conductori pentru modelele cu temporizator, temporizator si senzor de umiditate si temporizator si senzor de prezenta)
- nu este necesara legarea la pamant, deoarece ventilatoarele sunt in clasa de protectie II
- nu racordati gura de evacuare la seminee de evacuare a fumului, tubulatura de ventilatie sau de aer cald
- ventilatorul este destinat ventilatiei casnice
- ventilatorul se racordeaza la gura de aerisire sau la un zid cu evacuare directa a aerului
- nu se utilizeaza la temperaturi mai mari de 40 C
- ventilatorul nu produce interferente RTV

#### PENTRU MODELELE CU TEMPORIZATOR, TEMPORIZATOR SI SENZOR DE UMIDITATE SI TEMPORIZATOR SI SENZOR DE PREZENTA (figura 1)

Faza "L" se conecteaza direct la reseaua electrica, astfel incat timerul ventilatorului sa fie alimentat continuu.

Pe faza "LT" se conecteaza intrerupatorul. Daca intrerupatorul este de tip "pomit/oprit", ventilatorul va functiona continuu atata timp cat butonul va fi in pozitia "pomit", iar dupa comutarea butonului in pozitia "oprit" temporizatorul va mentine ventilatorul in functiune pe durata reglata de dvs.

Timpul de reglaj pornire-oprire al ventilatorului este de 2min-30 min. Pentru cresterea duratei de temporizare, cu varful unei surubelnite subtiri rasuciti semireglabilul in sensul acelor de ceasornic. Reglarea timpului de pornire nu se face in tensiune.

#### PENTRU MODELELE CU JALUZELE AUTOMATE :

Pozitionati capacul din fata mentinand jaluzelele grilei deschise. Odata pozitionat corect, strangeti suruburile pana cand carcasa va fi bine fixata. Verificati daca jaluzelele se deschid si inchid usor (timpul de deschidere este de cca 30 s). Daca jaluzelele nu se deschid dupa acest interval de timp, repositionati capacul frontal.

#### INTRETINERE

Cand utilizatorul constata impuritati in ventilator, acesta trebuie sa fie curatat. Ventilatorul trebuie scos din circuitul electric, apoi cu varful unei surubelnite desfaceti capacul-grila de protectie. Spalati toate componentele din material plastic in apa calda amestecata cu putin detergent. Uscati bine si montati la loc, dupa care conectati din nou ventilatorul la reseaua de tensiune.

